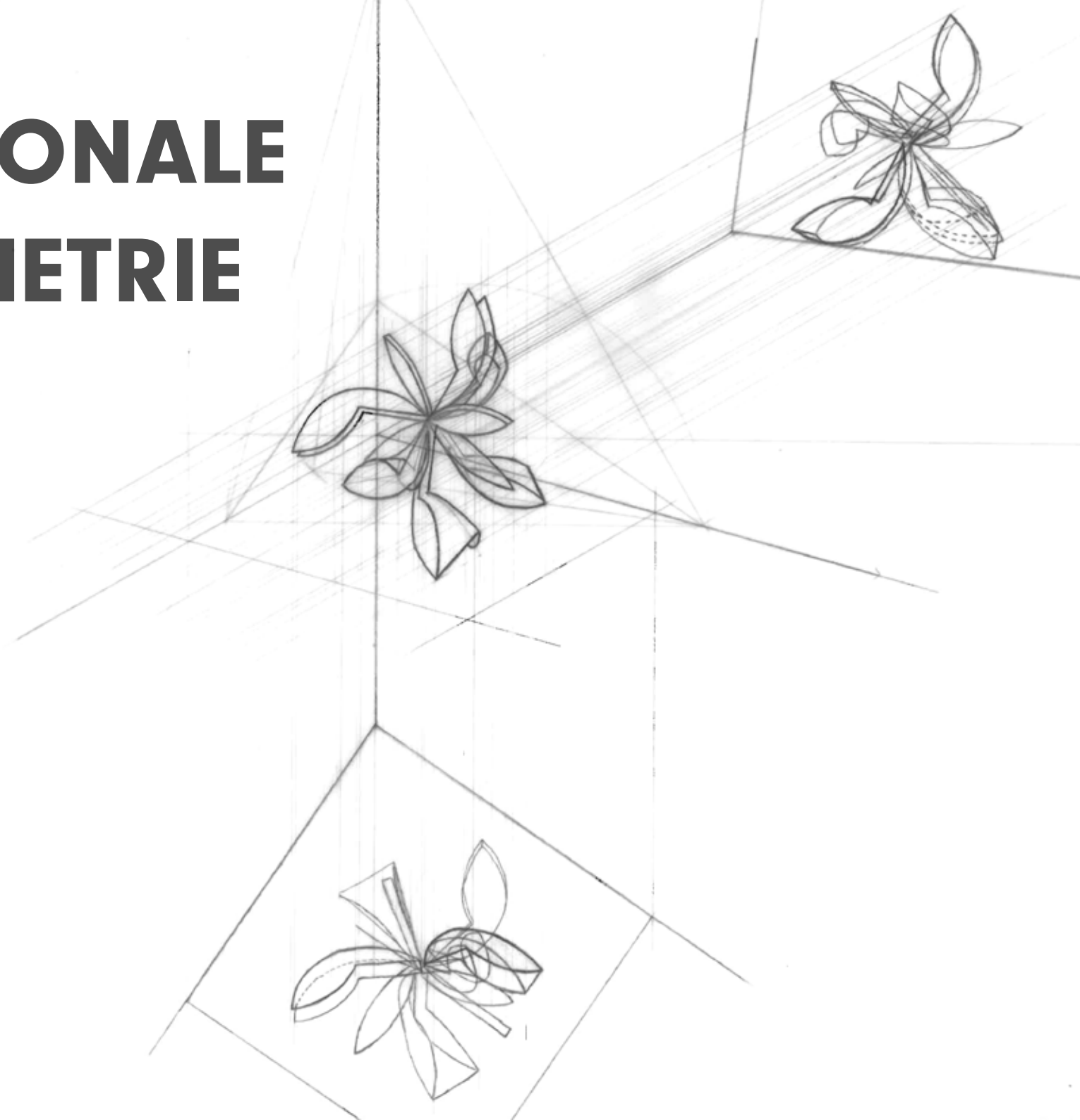
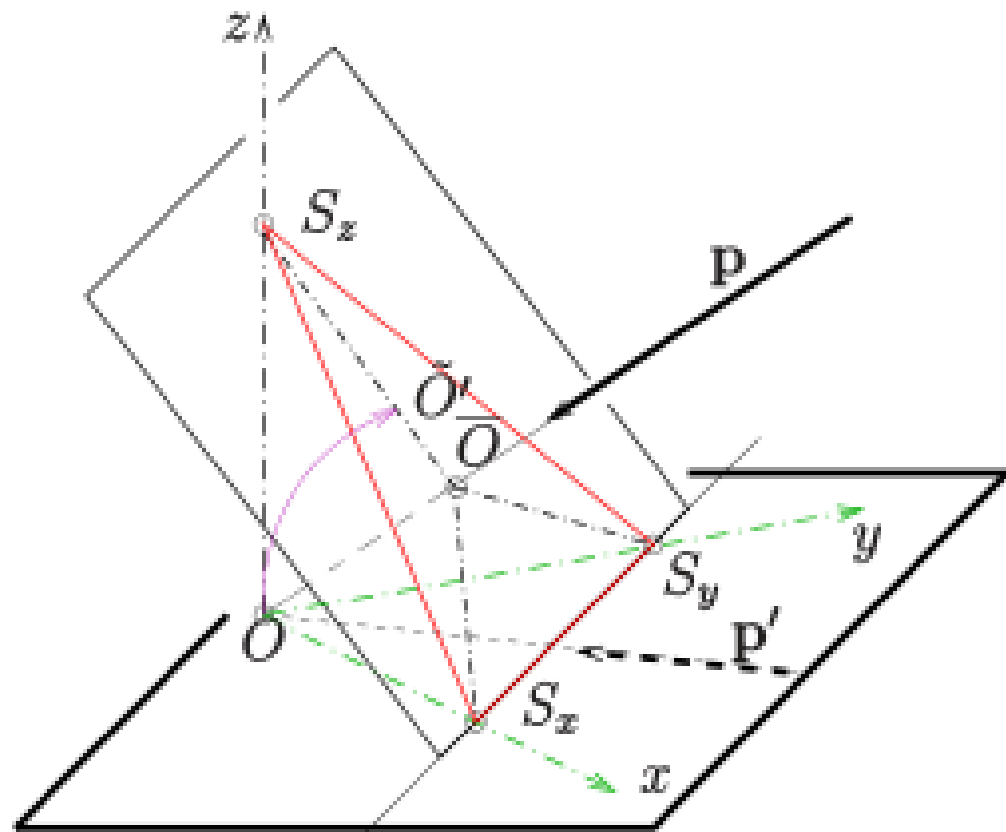
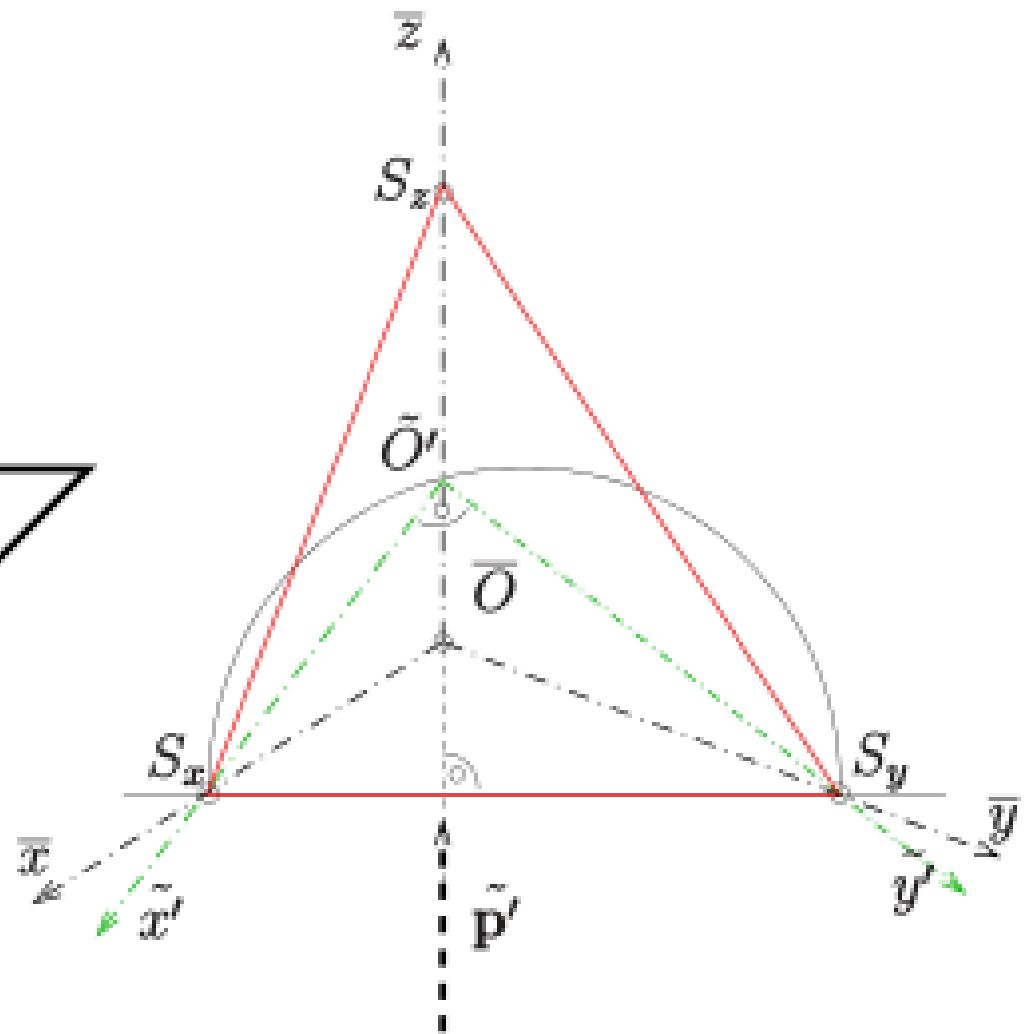


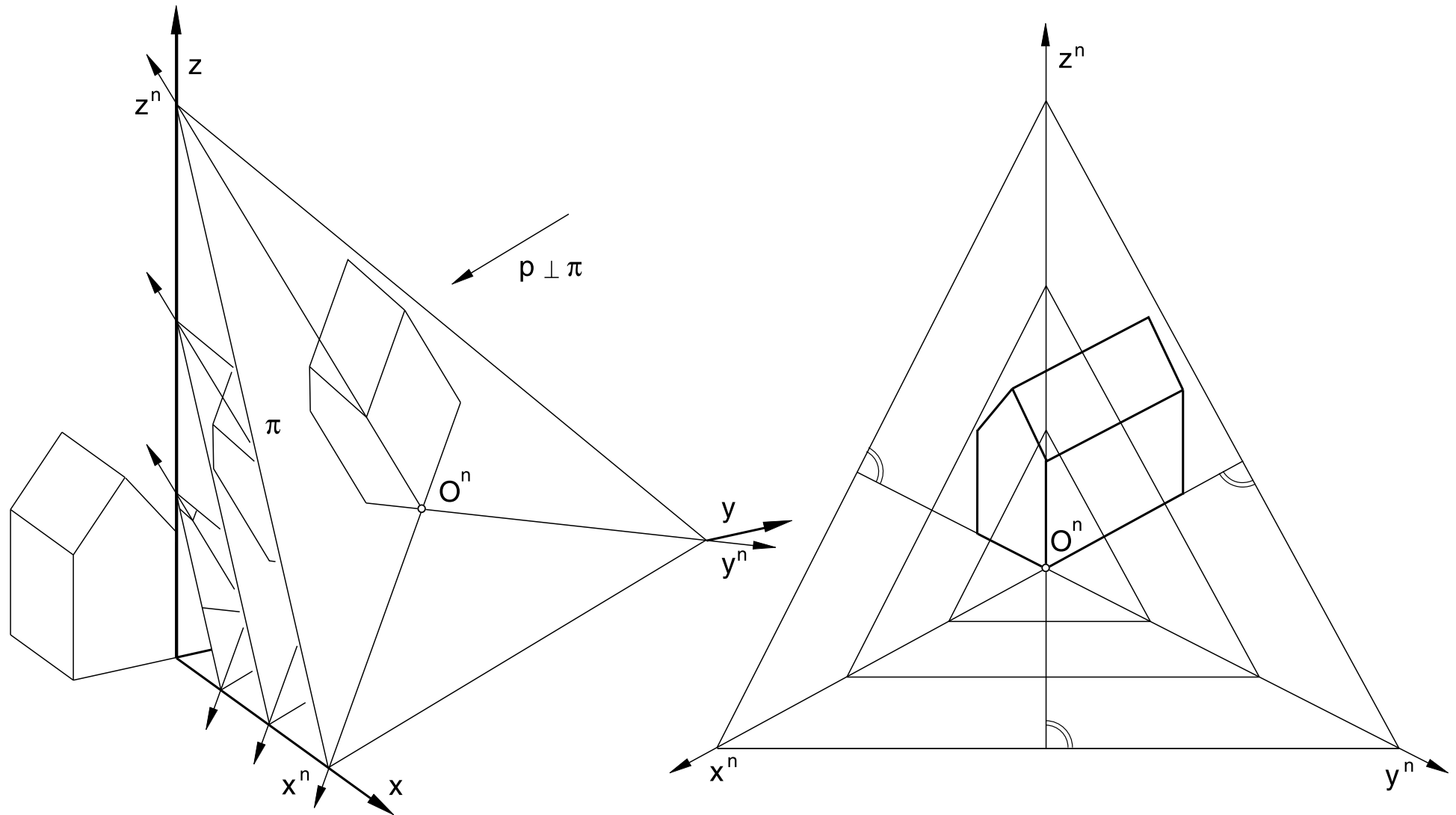
ORTHOGONALE AXONOMETRIE





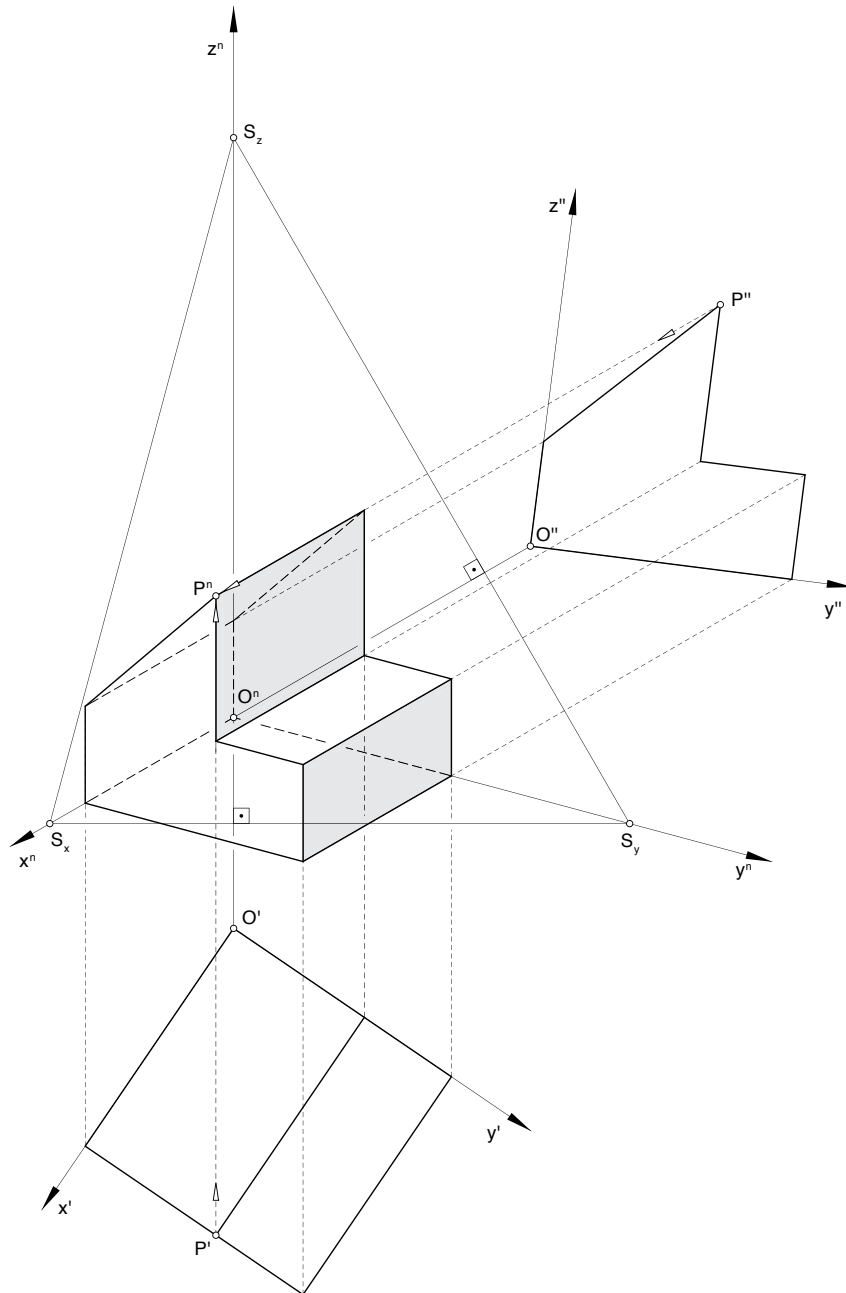
Grundriss drehen





Ähnliche Spurendreiecke

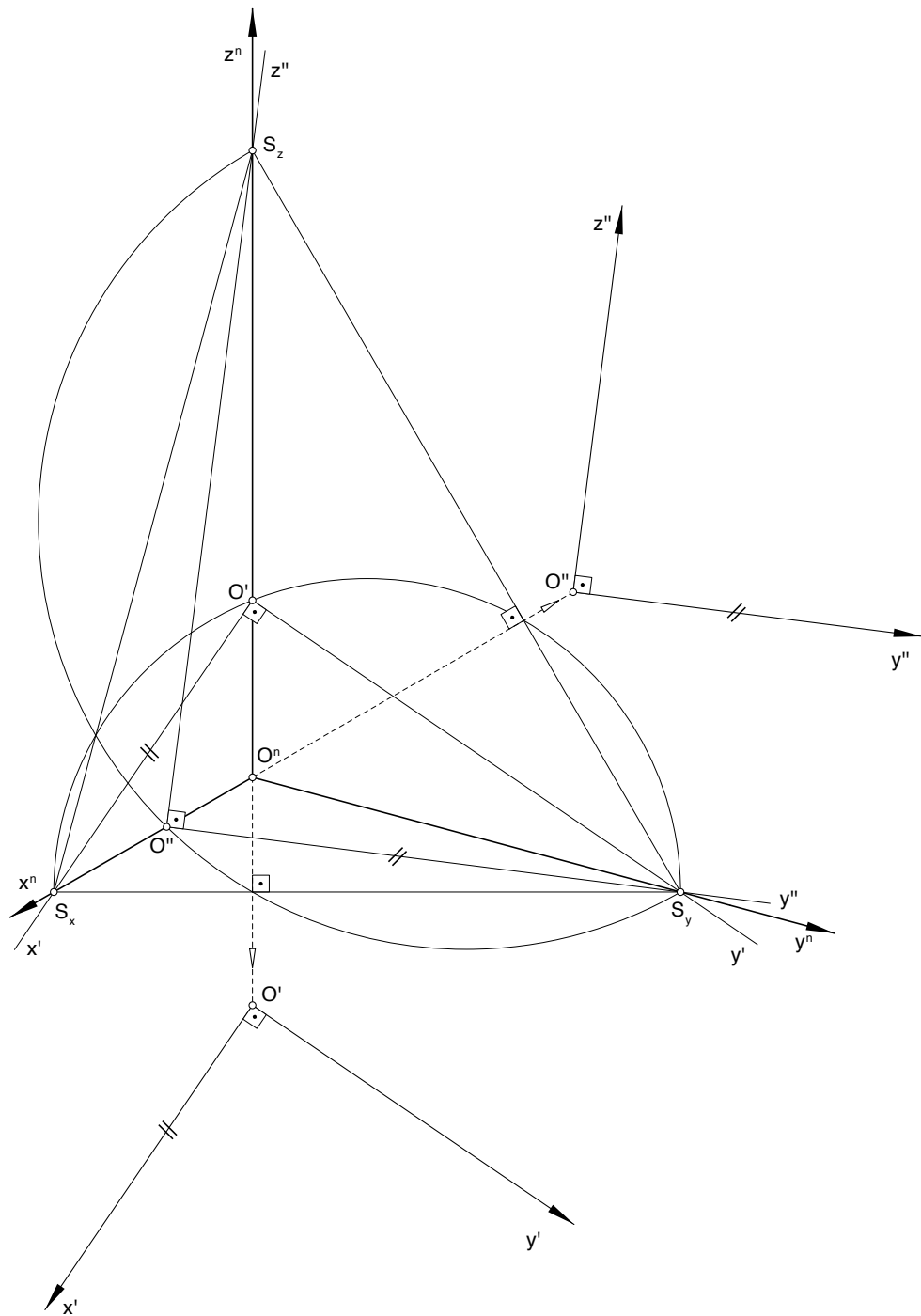
aus: Cornelia Leopold: Geometrische Grundlagen der Architekturdarstellung, 2012, S.201



1. Methode:

Einschneideverfahren am Beispiel eines einfachen Körpers. Die Position der Risse und die Richtung der Achsen bzw. der Projektionsstrahlen sind frei wählbar, legen dann aber das axonometrische Bild eindeutig fest.

Quelle: Daniel Lordick, Vorlesungsfolien WS12/13



2. Methode:
 Wahl des Bildes der Koordinatenachsen mit sich stumpfwinklig schneidenden positiven Halbachsen.
 Die Lage der Rissebenen und die Projektionsrichtung sind eindeutig zugeordnet.

3. Methode:
 Wahl eines spitzwinkligen Spurendreiecks.
 Die Richtung der Achsen und damit der Projektionsrichtung sowie die Lage der Rissebenen sind eindeutig zugeordnet.

Quelle: Daniel Lordick, Vorlesungsfolien WS12/13

