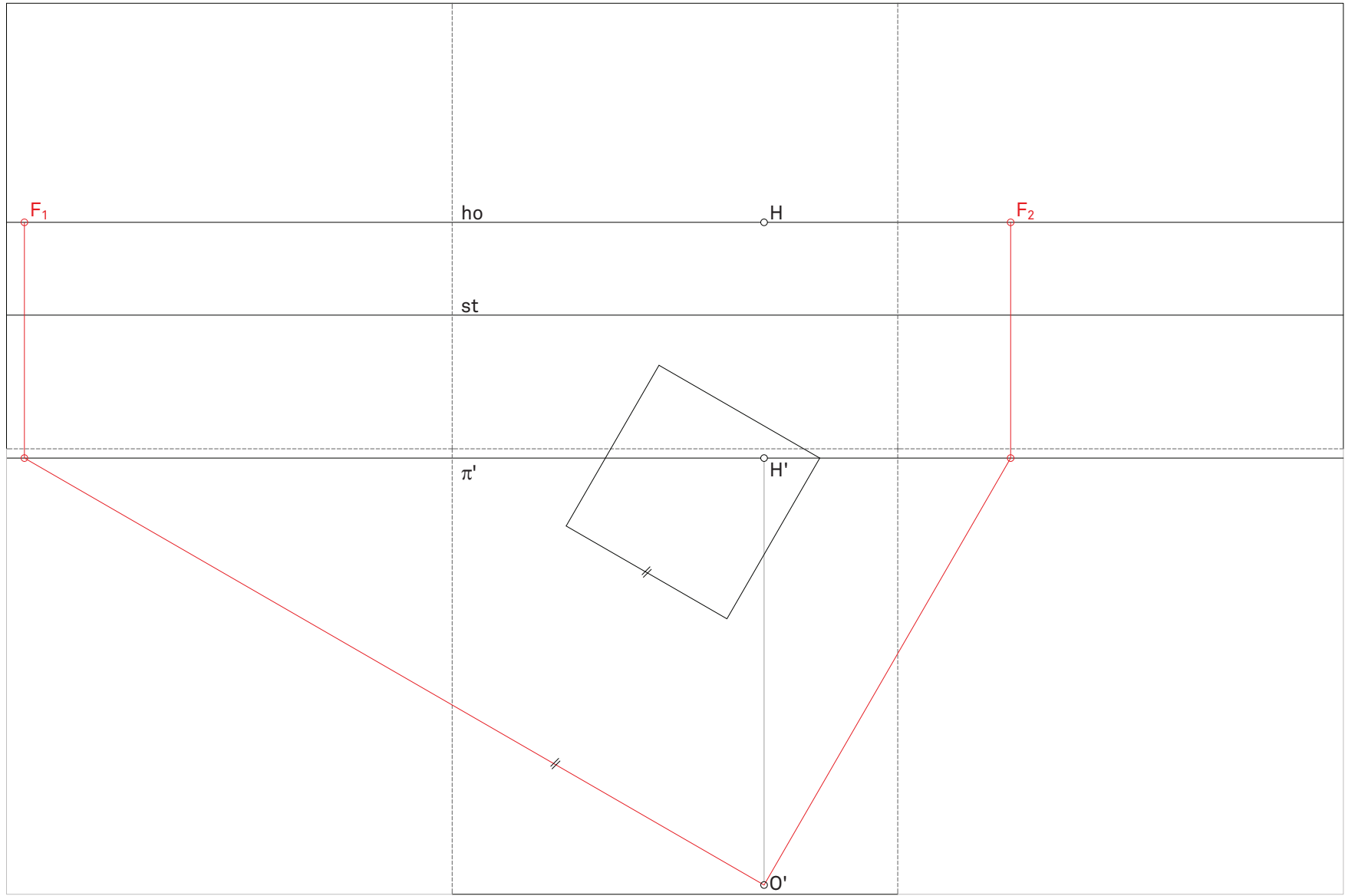
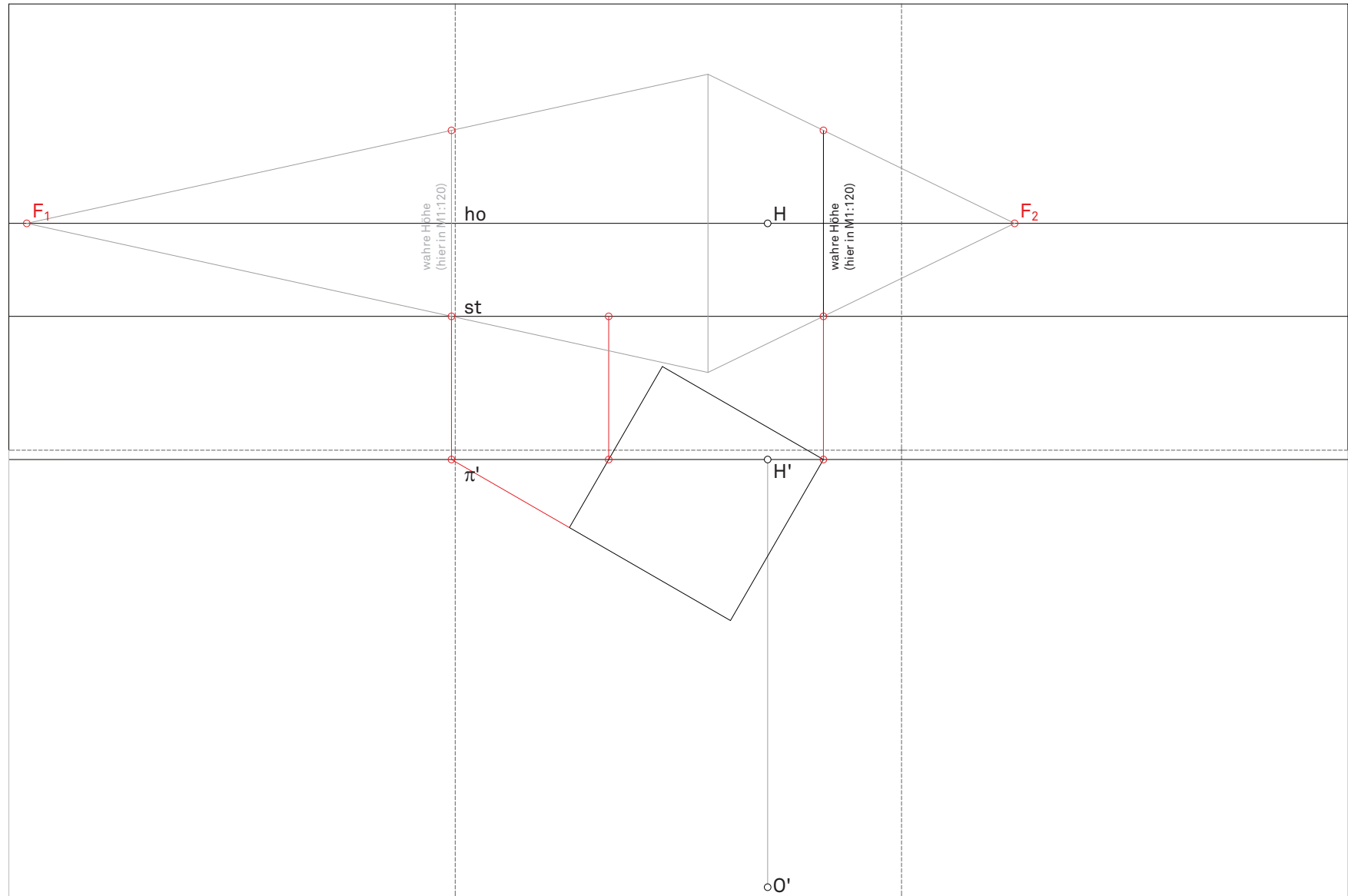


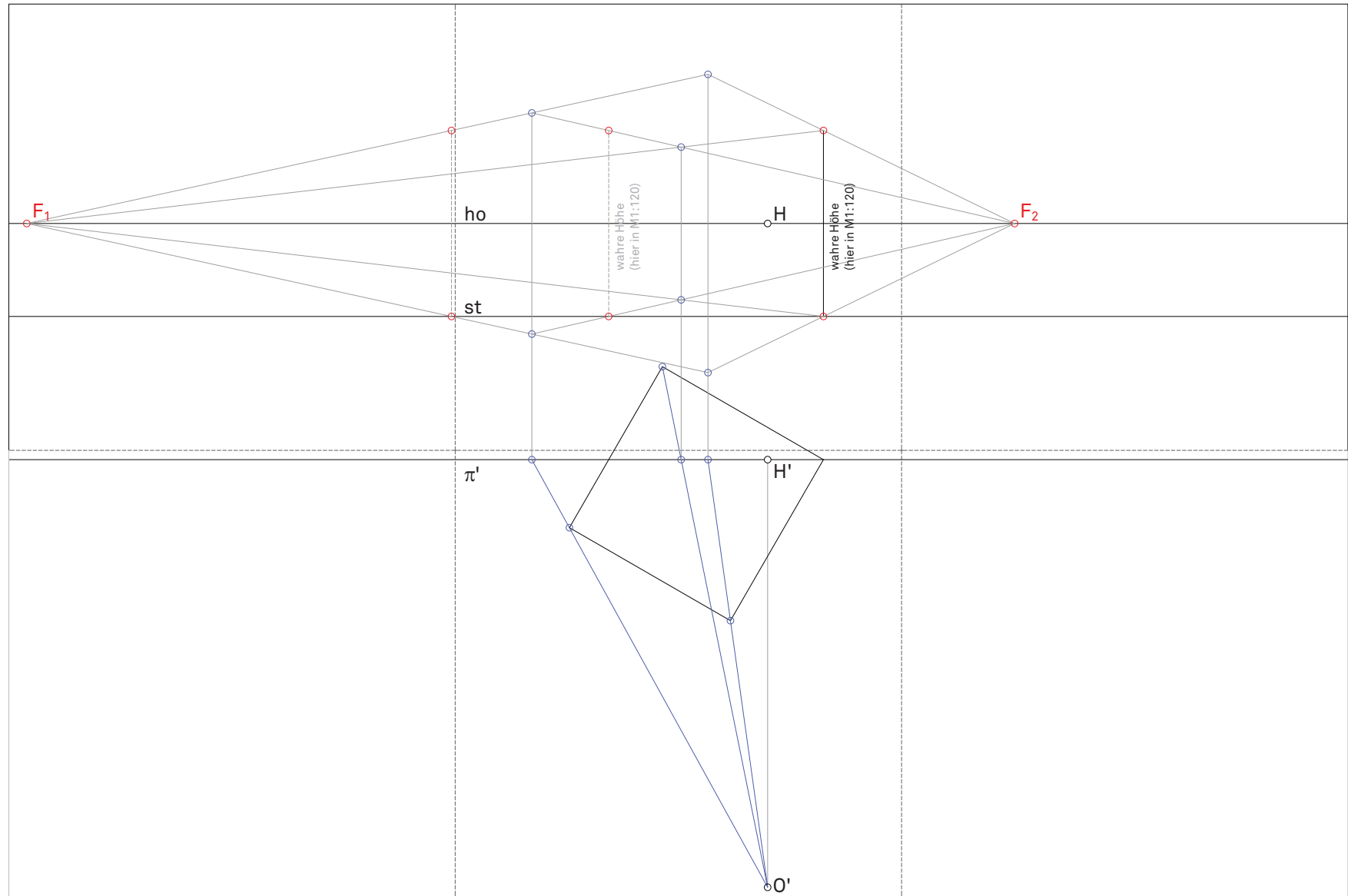
Blattaufteilung für 6x Zeichenkarton 24cm x 24cm



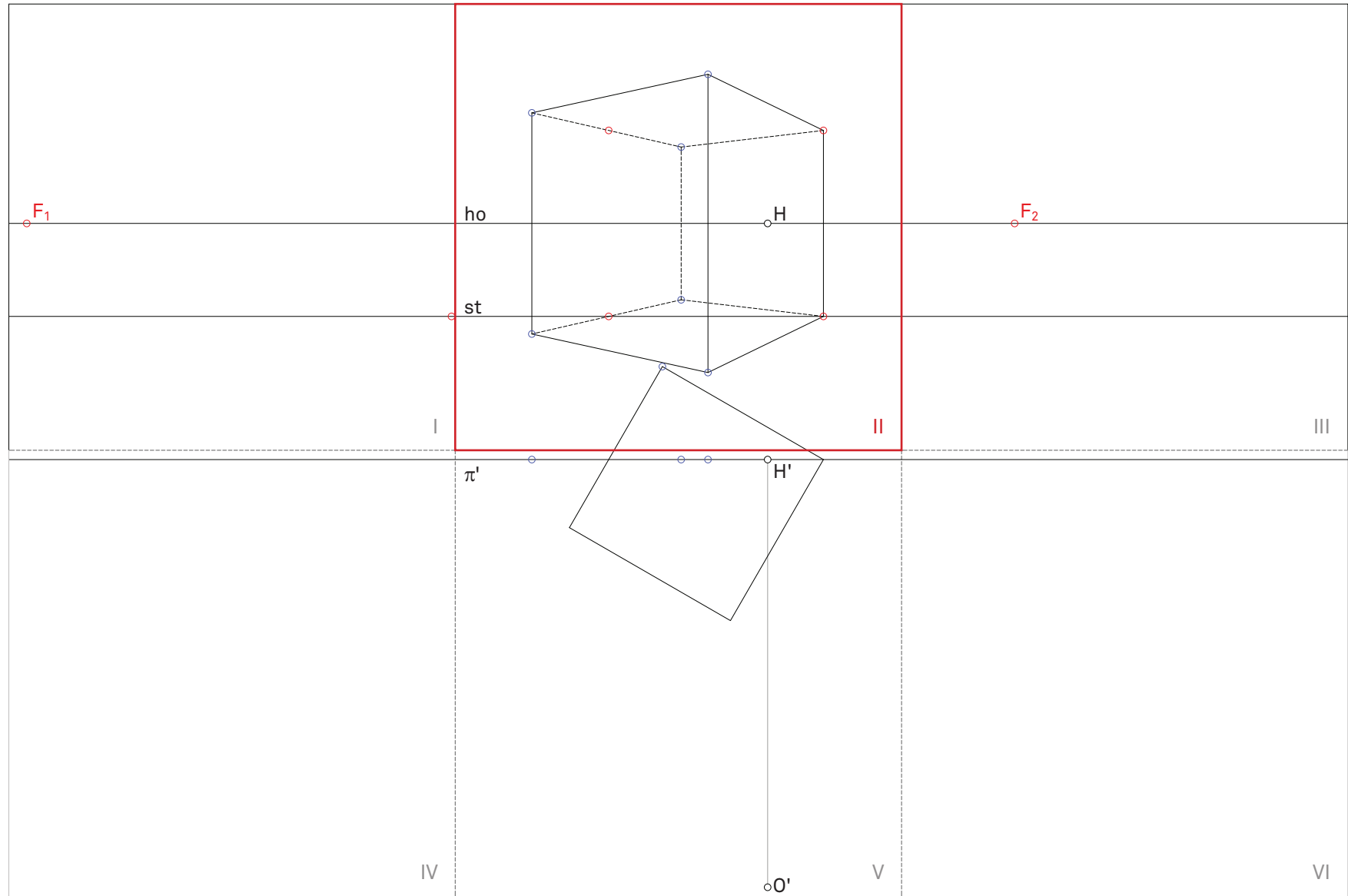
Finden der Fluchpunkte  $F_1$  und  $F_2$



Spurpunktverfahren zum Eintragen wahrer bzw. maßstäblicher Höhen



Durchstoßpunkte zur Begrenzung der horizontalen Kantenlängen



Bogen II mit fertigem Ergebnis