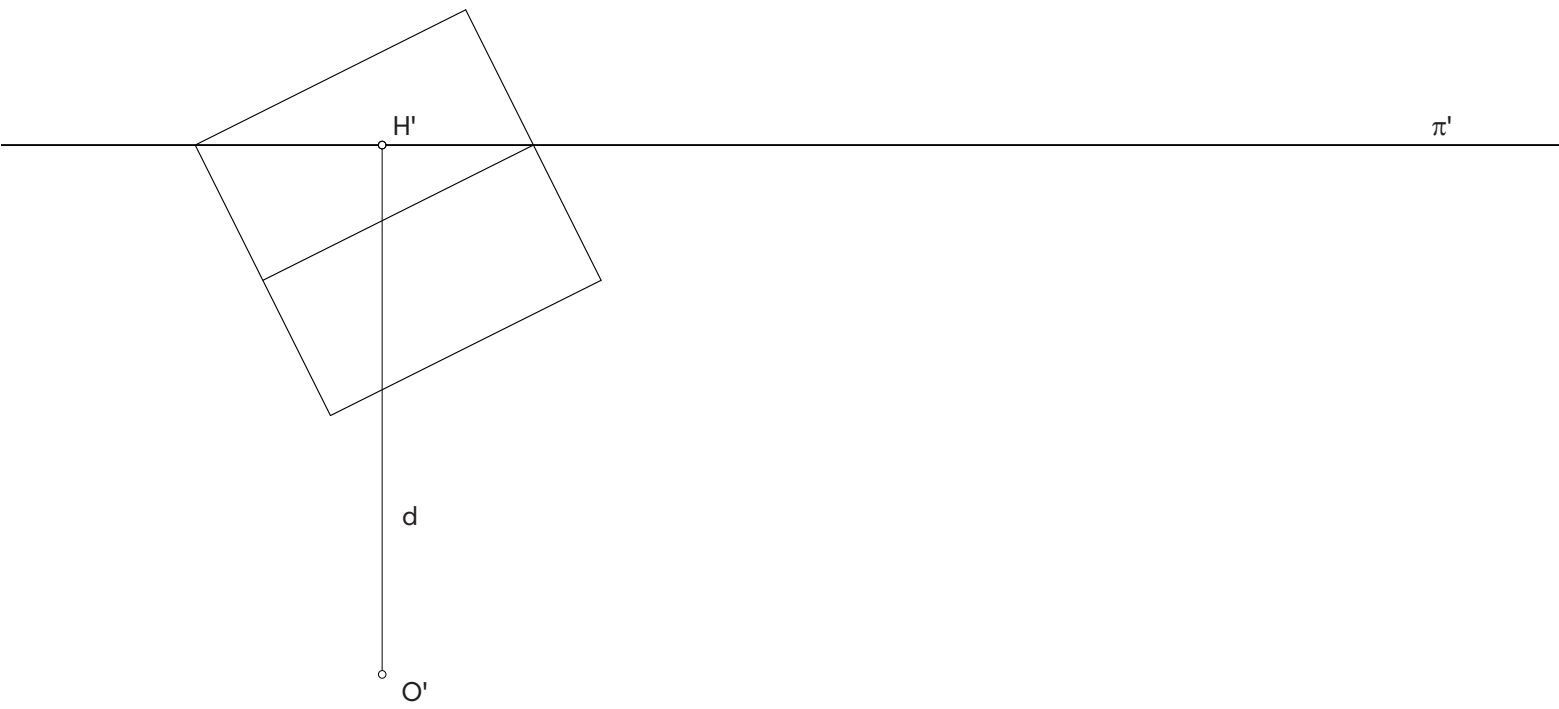
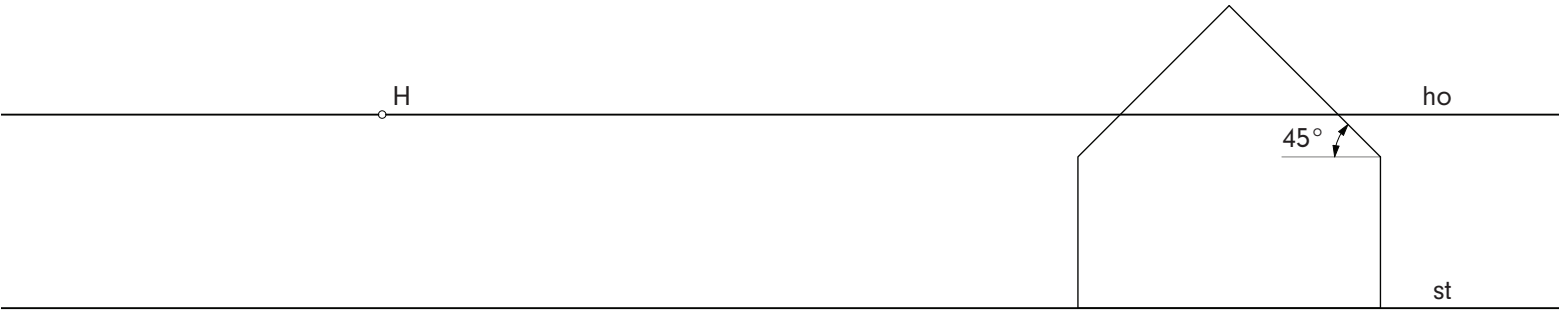
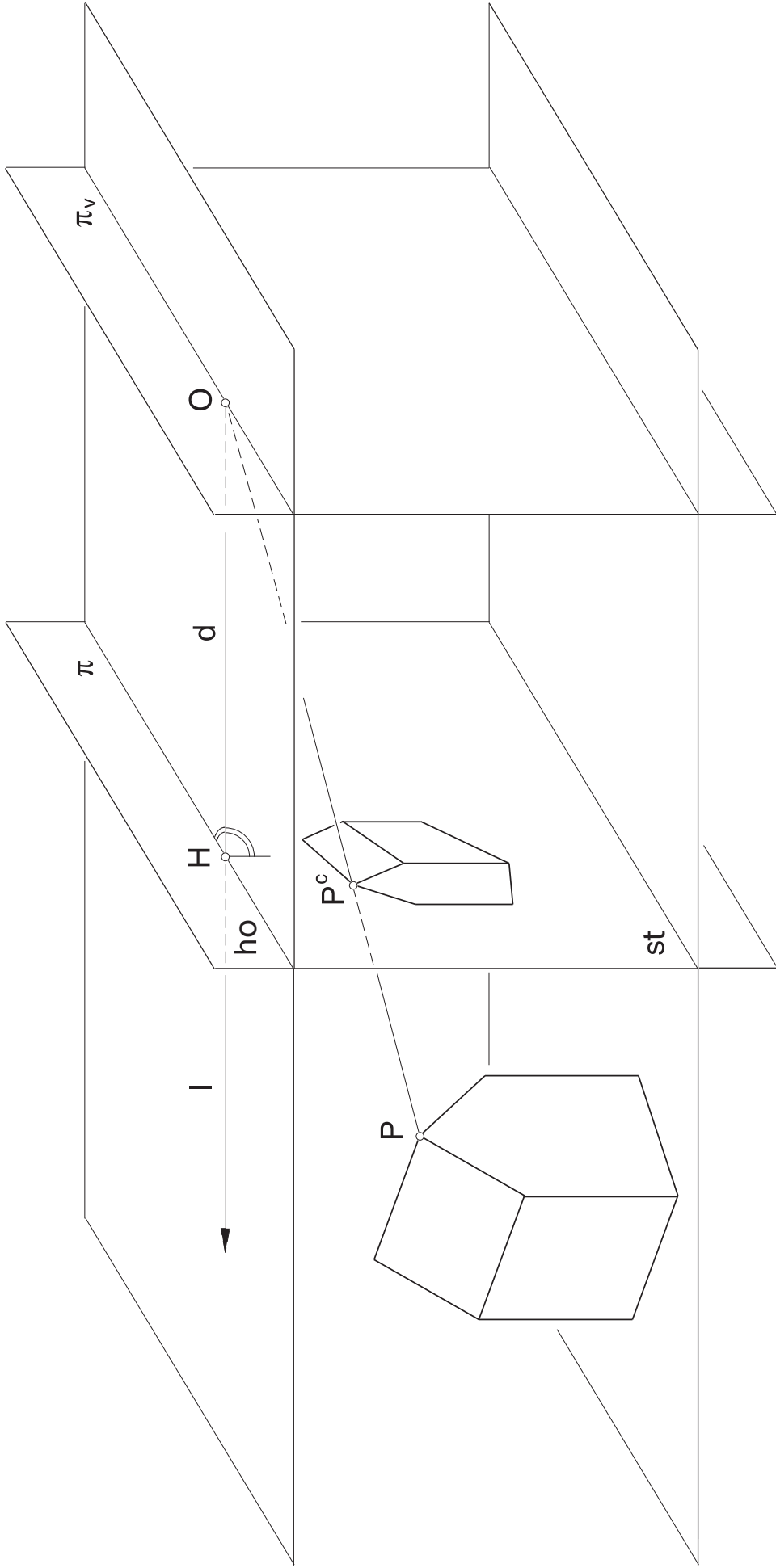


ZENTRALPERSPEKTIVE (KONSTRUKTION)

Name:
Matr.-Nr.:





ZENTRALPERSPEKTIVE (AUFBAU)

FG Borrego | WS17/18
Darstellen und Gestalten



π
ho
H
st

π_v
O
d
I
